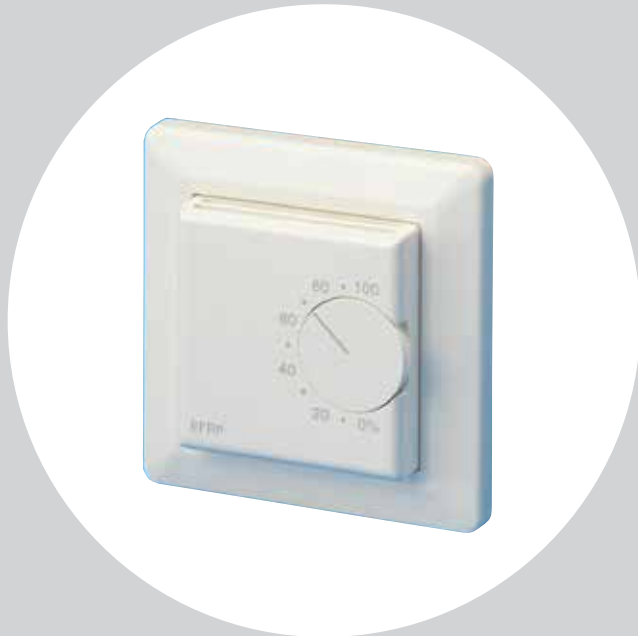


Stilreine Einstellungen



EFRP-900

- Potentiometer

EFRP-900 ist ein Potentiometer zur Feineinstellung von unter anderem Temperatursollwerten und Schieberpositionen.

Das EFRP-900-Design entspricht mehreren europäischen Rahmensystemen und wird serienmäßig mit einem ELKO-Rahmen geliefert. Damit können die Einstellungen im Raum angebracht werden, ohne die Installationen zu verunstalten.

Mit der übersichtlichen 0-100% Skala wird es dem Benutzer leicht gemacht, die richtige Einstellung zu finden; die Grundeinstellungen lassen sich nicht ändern.

Die EFRP-Baureihe wurde entwickelt, um unseren Kunden eine vorteilhafte Kombination hoher Qualität, Ästhetik und niedriger Lebensdauerkosten anbieten zu können.

EFRP-900-FUNKTION

Wandmontiertes Potentiometer

Mit seinem stilreinen Design passt EFRP-900 flott in jede Büroumgebung. Die Kap-selung entspricht den meisten üblichen Installationsmaterialien in Europa.

Deutliche Einstellung

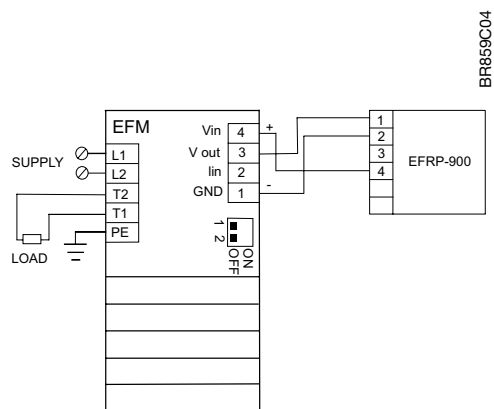
Der Drehknopf ist leicht zu bedienen und die Skala ist deutlich lesbar, was EFRP-900 zu einem anwendungsfreundlichen Produkt macht.

Angepasst an Standard-Leistungsregler

EFRP-900 ist Teil des OJ-Elektronics-Leistungs-regler-programms und dient zur Feineinstellung der gewünschten Ausgangsleistung.

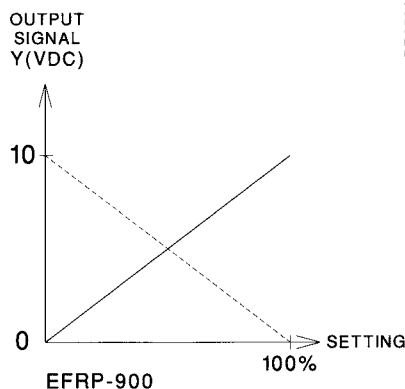
Umkehrfunktion

Durch Änderung der internen Brücken-einstellung im EFRP-900 kann der 0-10V DC Ausgang auf 10-0V DC geändert werden, was zur Zwangssteuerung eines normal offenen Schiebers oder eines Ventils benutzt werden kann.



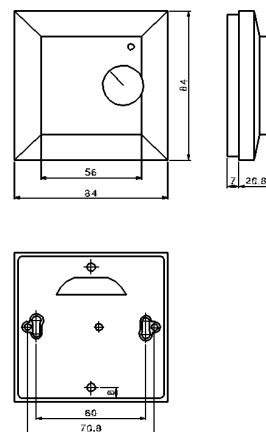
Schaltplan

BR859C04



Funktionsdiagramm

BR859A11



Abmessun

BR829A04

INSTALLATION

Mechanische Installation

EFRP-900 wird auf einer Wand oder der Front einer Schalttafel in normaler Büroumgebung montiert. Es wird mit zwei Schrauben durch die Rückwand auf der Unterlage befestigt.

Installation des Steuerkabels

Das Steuerkabel für den externen Regler kann bis zu 50 m lang sein. Um die Funktion des Reglers beeinträchtigende Störsignale zu vermeiden, darf das Steuerkabel nicht parallel mit Leistungskabeln verlegt werden.

Ein abgeschirmtes Steuerkabel ist nicht erforderlich, schützt den Regler jedoch zusätzlich vor Störsignalen. Die Abschirmung ist direkt an die Installationserdung anzuschließen.

PRODUKTPROGRAMM

TYP	PRODUKT
EFRP-900	Wandmontiertes Potentiometer (0-100%)

TECHNISCHE DATEN

Spannungsversorgung	14-24V DC oder 24V AC \pm 10%, 50/60Hz
Skala	0-100%
Ausgangssignal	0-10V DC, max. 2mA
Umgebungstemperatur	-10/+50°C
Abmessungen (B/T/H)	84 x 27,8 x 84 mm
Schutzart	IP30
Gewicht	86 g

CE-Kennzeichnung

EFRP-900 entspricht den Anforderungen folgender Normen:
 EMV-Richtlinie
 EN 50081-1
 EN 50082-2