

Stilrene indstillinger



EFRP-900

- Potentiometer

EFRP-900 er et potentiometer til fjernindstilling af blandt andet temperatur sætpunkter og spjæld position.

EFRP-900 er designet til at matche flere europæiske ramme systemer og leveres standard med en ELKO ramme. Derved kan indstillingerne flyttes ud i rummet uden at skæmme installationerne.

Med den tydelige 0-100% skala er det enkelt for brugerne at finde den rette indstilling og grundindstillingen kan ikke påvirkes.

EFRP-900 er udviklet for at give vores kunder en fordelagtig kombination af høj kvalitet og god æstetik, samtidig med lave levetidsomkostninger.

EFRP-900 FUNKTION

Vægmonteret potentiometer

Med det stilrene design passer EFRP-900 flot ind i ethvert kontormiljø. Kapslingen matcher nogle af de mest gængse installationsmaterialer i Europa.

Tydelig indstilling

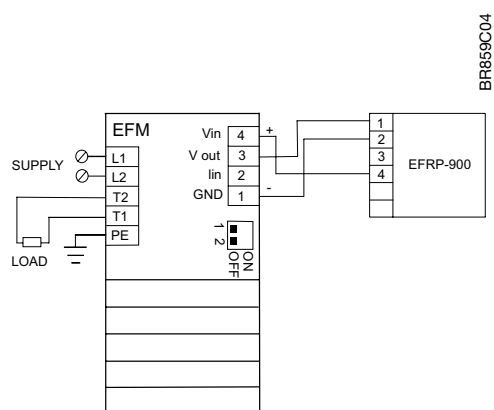
Drejeknappen er let at betjene og skalaen er meget tydelig, hvilket gør EFRP-900 til et meget brugervenligt produkt.

Tilpasset standard effektregulatorer

EFRP-900 indgår i OJ Electronics program af effektregulatorer til fjernindstilling af den ønskede udgangseffekt.

Inverteret funktion

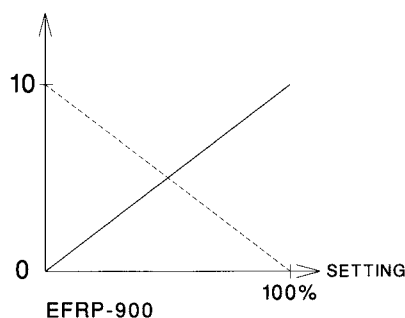
Ved at ændre en jumper indstilling internt i EFRP-900 kan 0-10V DC udgangen ændres til 10-0V DC, hvilket kan være nyttigt ved tvangsstyring af et spjæld eller en ventil, som er normal åben.



Tilslutning

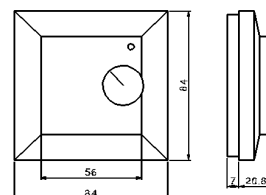
BR859C04

OUTPUT
 SIGNAL
 Y(VDC)

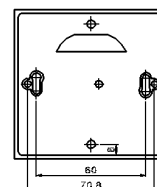


Funktionsdiagram

BR859A11



BR829A04



Mål

INSTALLATION

Mekanisk Installation

EFRP-900 monteres på en væg eller på lågen til en el-tavle i et normalt kontormiljø. Den fastgøres med to skruer gennem bagpladen til underlaget.

Installation af styrekabel

Styrekablet til den eksterne regulator må være op til 50 m. Styrekablet skal installeres således at det ikke ligger sammen med effektkabler, da der kan induceres spændinger i styrekablet, som kan skade regulatoren.

Styrekablet skal ikke være skærmet, men brug af skærmet kabel øger regulatorens immunitet overfor elektrisk støj. Skærmen tilsluttes direkte til installationsjord.

PRODUKTPROGRAM

TYPE	PRODUKT
EFRP-900	Vægmonteret potentiometer (0-100%)

TEKNISKE DATA

Forsyningsspænding	14-24V DC eller 24V AC \pm 10%, 50/60Hz
Skala	0-100%
Udgangssignal	0-10V DC, max. 2mA
Omgivelsestemperatur	-10/+50°C
Dimensioner (B/D/H)	84 x 27,8 x 84 mm
Kapsling	IP30
Vægt	86 g

CE mærkning

EFRP-900 overholder kravene i følgende standarder:
 EMC directive
 EN 50081-1
 EN 50082-2