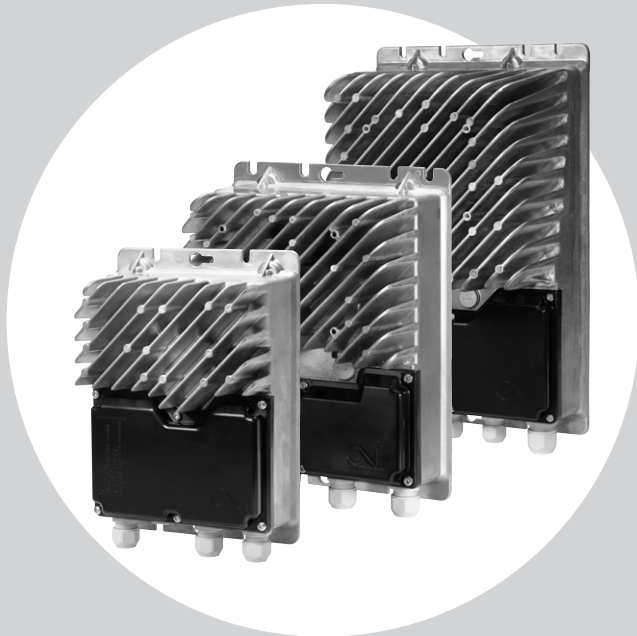


OJ Drives™



OJ DV GEN II

- 1,5-15 kW / 2,0-20,0 Hp
- Versorgung: 380–480 V, dreiphasig
- IM, PMSM, PMSynRM-Motoren
- Zündgeschützt
- CE, UL, CSA
- Umgebungstemperatur bis zu +70°C/+158°F

Produktreihe OJ DV GEN II

OJ DV GEN II ist die verbesserte Version unserer erfolgreichen Antriebsreihe speziell für Lüftungsanwendungen.

Die neue Version ist vollständig rückwärtskompatibel und verfügt über die gleichen Leistungsvarianten, identische mechanische Abmessungen und die gleichen Modbus- und BACnet-Protokolle.

Diese neue Antriebsgeneration bietet hervorragende Möglichkeiten zur individuellen Anpassung.

Konstruktion

OJ DV Gen II ist flexibel montierbar, sodass eine Montage sowohl innerhalb als auch außerhalb des Luftstroms möglich ist.

OJ DV GEN II ist für jede Anlage verwendbar, da der Antrieb speziell für Ihre Anwendung konfiguriert werden kann. Das Hinzufügen optionaler Module und die Montage eines Kühllüfters am OJ DV GEN II eröffnen zusätzliche Anwendungsmöglichkeiten.

Darüber hinaus kann die Produktreihe OJ DV GEN II nun mit einem lokalen Bedienfeld ausgestattet werden.

Mit der abnehmbaren Frontabdeckung des OJ DV GEN II ist ein einfacher Zugriff auf das Anschlussfach möglich, das ausreichend Platz für den Anschluss der Kabel der optionalen Module bietet. Die Frontabdeckung des OJ DV GEN II erlaubt eine sichere Montage auf dem Aluminiumrahmen und gewährleistet die gewünschte Schutzart.

Steuerung

Der OJ DV GEN II kann über ein 0-10V- oder ein 4-20mA-Signal und über Modbus RTU oder BACnet MS/TP gesteuert werden. Darüber hinaus stehen die digitalen Ein- und Ausgangsschnittstellen zur Bestimmung und Konfiguration des Steuerungsverfahrens zur Verfügung.

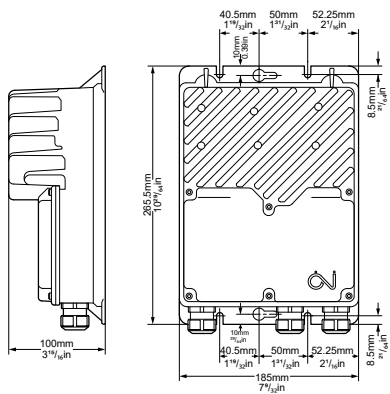
Spannungsfestigkeit

Der OJ DV GEN II erkennt Überspannungen, sodass die Antriebe in den meisten Netzen weltweit betrieben werden können. Unsere Antriebe sind robust und überstehen Netzstörungen wie Spannungsabfälle, -spitzen und Transienten.

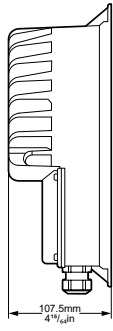
Eingebauter EMV-Filter

Die Produktreihe OJ DV GEN II verfügt über einen vollintegrierten EMV-Filter. Sie erfüllt damit Emissions- und Störfestigkeitsstandards in Industrie- und Wohnbereichen gemäß EN 61800-3 (C1 und C2).

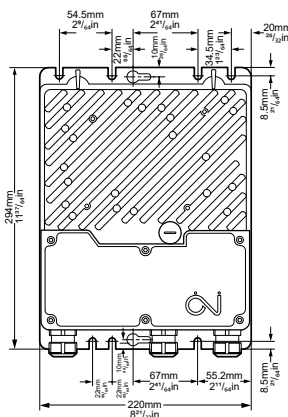
	Type	DV-3015	DV-3024	DV-3030	DV-3040	DV-3055	DV-3065	DV-3075	DV-3110	DV-3150
Rahmengröße		H3			H4				H5	
Leistung (kW)	kW	1,5	2,4	3,0	4,0	5,5	6,5	7,5	11	15
Leistung 380-480 V Versorgung	PS	2,0	3,2	4,0	5,5	7,5	8,7	10,0	15,0	20,0
Leistung 208-240V Versorgung	PS	1,2	1,9	2,3	3,1	4,3	5,0	5,8	8,5	11,6
Wirkungsgrad	%	> 96,5%			> 96,5%				> 97,5%	
Stromversorgung										
Spannung	V AC	3 x 208 - 240 V Wechselspannung 50/60 Hz +/-10% *1 3 x 380 - 480 V Wechselspannung 50/60 Hz +/-10%								
Versorgungsstrom bei maximaler Last bei Nennversorgungsspannung (380 V / 480 V) @+50°C/+122°F	A	3,2	5,0	6,3	8,4	11,5	13,6	15,7	23,0	30,0 *4
Versorgungsstrom bei maximaler Last bei Nennversorgungsspannung (208-380/480 V) @+60°C/+140°F *6	A	3,2	5,0	6,3	8,4	11,5	13,6 *4	15,7 *4	23,0	23,0
Versorgungsstrom bei maximaler Last bei Nennversorgungsspannung (208-380/480 V) @+65°C/+149°F *6	A	3,2	5,0	5,0	8,4	11,5	11,5	-	23,0 *4	23,0 *4
Versorgungsstrom bei maximaler Last bei Nennversorgungsspannung (208-380/480 V) @+70°C/+158°F *6	A	3,2	4,0	-	8,4	11,5	11,5	-	20,0 *4	-
Leistungsfaktor (cos-phi) bei max. Last		> 0,9								
Motorausgang										
Motornennleistung (auf der Welle) *2	kW	1,5	2,4	3,0	4,0	5,5	6,5	7,5	11	15
Frequenz	Hz	Wechselstrommotor: 0-120 Permanentmagnet-Motor: 0-595								
Max. Ausgangsspannung	Vrms	3 x 0-0,9 x Vein								
Max. Ausgangsstrom 208-480 V @+50°C/+122°F	Arms	4,0	5,6	7,2	9,5	12,0	14,5	16,4	24,0	32,5 *4
Max. Ausgangsstrom 208-480 V @+60°C/+140°F *6	Arms	4,0	5,6	7,2	9,5	12,0	14,5 *4	16,4 *4	24,0	29,0
Max. Ausgangsstrom 208-480 V @+65°C/+149°F *6	Arms	4,0	5,6	6,8	9,5	12,0	14,0	-	24,0	29,0 *4
Max. Ausgangsstrom 208-480 V @+70°C/+158°F *6	Arms	4,0	5,6	-	9,5	12,0	14,0	-	24,0 *4	-
Schutz										
Max. Sicherungsgröße	A	16							32	
Kurzschlusskapazität	A	5000								
Motorausgang		Kurzschlussgeschützt zwischen den Phasen, Geschützt durch Strombegrenzung, Thermische Speichererhaltung								
Max Überspannung		<565 V								
Umgebung										
Betriebstemperatur	°C/°F	-40°C bis +50°C / -40°F bis +122°F (Bis zu +70°C / +158°F je nach Variante, siehe oben)								
Lagertemperatur	°C/°F	-40°C bis +70°C / -40°F bis +158°F								
Schutzart		IP 54 und 65 / NEMA 4x								
Gehäusematerial		Aluminium								
Frontabdeckung		Kunststoff (Die schwarze Frontabdeckung ist UV-beständig)								
Gewicht	kg/lbs	3,0 kg / 6,6 lbs			3,9 kg / 8,6 lbs				9,5 kg / 20,9 lbs	
Feuchtigkeit	% rh	10-95 % rF, nicht kondensierend								
Oberfläche		Korrosionsbeständig nach EN/ISO 9223 Class 4								
Luftstrom / Kühlung		Turbulente Luftgeschwindigkeit von mindestens 3 m/s, um bei maximaler Umgebungstemperatur die maximale Ausgangsleistung zu erreichen. Turbulente Luftgeschwindigkeiten unter 3 m/s und höhere Umgebungstemperaturen können zu einer geringeren Ausgangsleistung führen. (Turbulente Luftgeschwindigkeit von 3 m/s entspricht einer laminaren Luftgeschwindigkeit von 6,5 m/s)								
Schnittstellen										
Feldbus		Modbus RTU , BACnet MS/TP								
Analogeingänge		1 Eingang: 0-10 V DC oder 4-20 mA or PWM								
Analogausgänge		1 Eingang: +10 V DC oder +24 V DC								
Digitaleingänge		2 Eingang: Interner Pull-up auf +24 V DC								
Digitalausgänge		1 Ausgang: Open Collector, Interner Pull-up auf +10 V DC oder +24 V DC								
Status-LED		Grün/gelb/rot								
Merkmale										
Technik		Sinusförmige Rückwirkung auf EMK-Signal geregelt über FOC (feldorientierte Regelung)								
Softwareaktualisierung		Ja, über serielle Schnittstelle								
Motorparameter		Vorprogrammiert durch OJ oder Konfiguration vor Ort								
Integrierte EMV-Filter		Ja, C1 und C2								
Zulassungen										
EMV		EN/BS 61800-3 (C1 & C2) / FCC §47 part 15 B. und ICES-003								
NSR		EN/BS 61800-5-1 / UL 61800-5-1								
Produktnorm		IEC/BS 61800 Teil 2								
Nordamerika *3		UL-61800-5-1 / CS22.2 No. 274								
Zündgeschützte Komponenten		IEC/UL60335-2-40, cl.22.116 & cl.22.117 / UL 121201 Class1, Div2. *5								
Überspannungskategorie		III								
Verschmutzungsgrad		2								
Höhenlage		1.000 m/3.280 ft: Ohne Leistungsreduzierung und 2.000 m/6.560 ft: mit 1% Leistungsreduzierung pro 100 Meter/328 ft. über 1000 Meter / 3280 ft.								
Erdung		TN / TT								
RoHS-Richtlinie		Ja								
Produktzulassungen		 /  								
Nennversorgungsspannung, +25°C oder +77°F und ausreichendem Luftstrom *1: Bei 3 x 230V Versorgung ist die Ausgangsleistung auf 58% reduziert *2: Motorleistungsfaktor = 0,8 und Wirkungsgrad = 90% *3: Nur mit schwarzer Frontabdeckung erhältlich *4: Reduziert bei Verwendung eines Kühlglases *5: Max. +50°C/+122°F Umgebungstemperatur *6: Spezielle Artikelnummer										



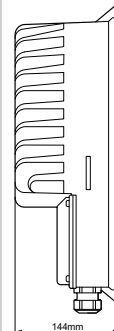
BR1014A51a



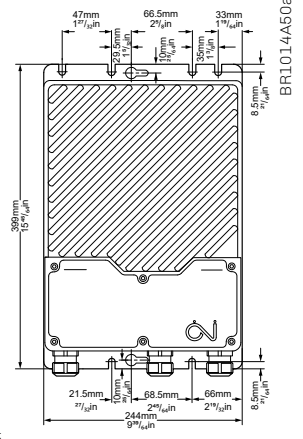
Abmessungen H4



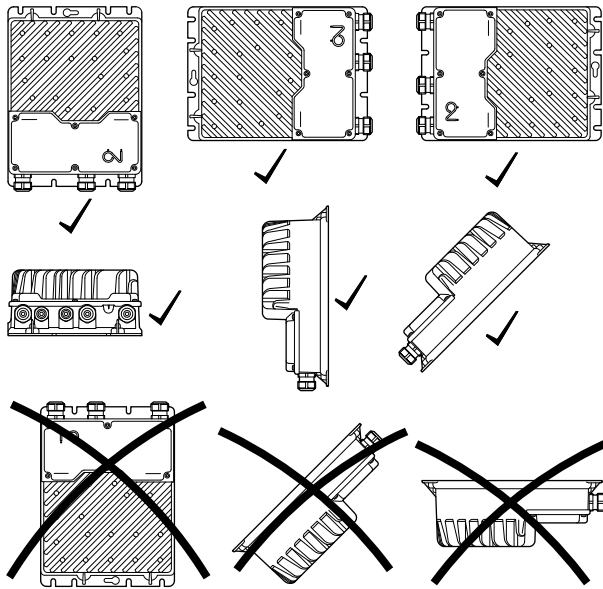
BR1014A52b



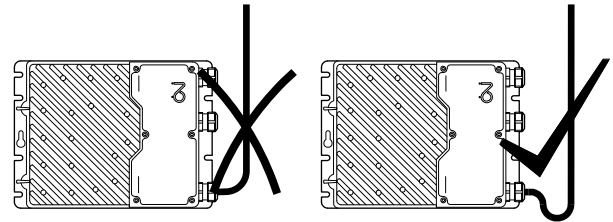
Abmessungen H5



BR1014A50a



BR1014A55a



BR1014A56a

Korrekte Montage

Korrekte Montage