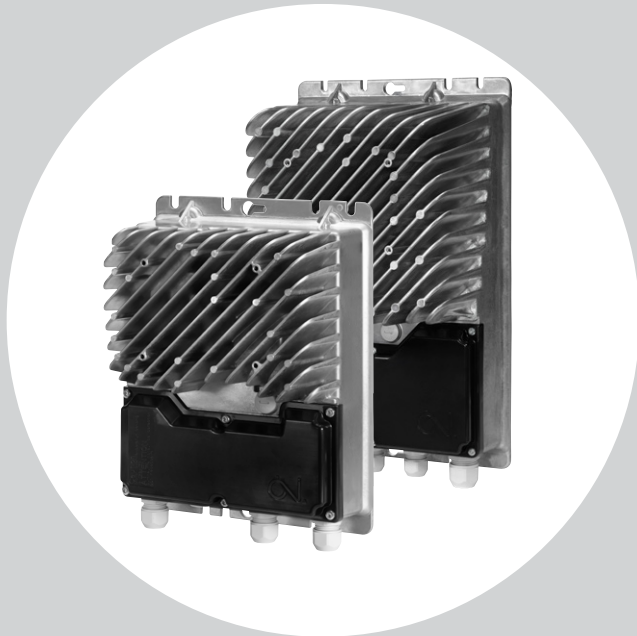


# OJ Drives™



## OJ DV GEN II

- 2,4-15 kW / 3,2-20,0 Hp
- Versorgung: 460–600 V, dreiphasig
- IM, PMSM, PMSynRM-Motoren
- Zündgeschützt
- UL, CSA
- Umgebungstemperatur bis zu +70°C/+158°F

### Produktreihe OJ DV GEN II

OJ DV GEN II ist die verbesserte Version unserer erfolgreichen Antriebsreihe speziell für Lüftungsanwendungen.

Die neue Version ist vollständig rückwärtskompatibel und verfügt über die gleichen Leistungsvarianten, identische mechanische Abmessungen und die gleichen Modbus- und BACnet-Protokolle.

Diese neue Antriebsgeneration bietet hervorragende Möglichkeiten zur individuellen Anpassung.

### Konstruktion

OJ DV Gen II ist flexibel montierbar, sodass eine Montage sowohl innerhalb als auch außerhalb des Luftstroms möglich ist.

OJ DV GEN II ist für jede Anlage verwendbar, da der Antrieb speziell für Ihre Anwendung konfiguriert werden kann. Das Hinzufügen optionaler Module und die Montage eines Kühllüfters am OJ DV GEN II eröffnen zusätzliche Anwendungsmöglichkeiten.

Darüber hinaus kann die Produktreihe OJ DV GEN II nun mit einem lokalen Bedienfeld ausgestattet werden.

Mit der abnehmbaren Frontabdeckung des OJ DV GEN II ist ein einfacher Zugriff auf das Anschlussfach möglich, das ausreichend Platz für den Anschluss der Kabel der optionalen Module bietet. Die Frontabdeckung des OJ DV GEN II erlaubt eine sichere Montage auf dem Aluminiumrahmen und gewährleistet die gewünschte Schutzart.

### Steuerung


Der OJ DV GEN II kann über ein 0-10 V- oder ein 4-20 mA-Signal und über Modbus RTU oder BACnet MS/TP gesteuert werden. Darüber hinaus stehen die digitalen Ein- und Ausgangsschnittstellen zur Bestimmung und Konfiguration des Steuerungsverfahrens zur Verfügung.

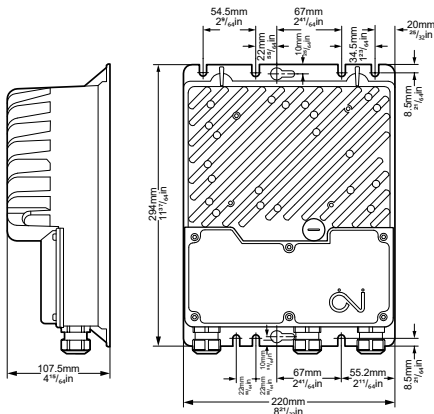
### Spannungsfestigkeit

Der OJ DV GEN II erkennt Überspannungen, sodass die Antriebe in den meisten Netzen weltweit betrieben werden können. Unsere Antriebe sind robust und überstehen Netzstörungen wie Spannungsabfälle, -spitzen und Transienten.

### Eingebauter EMV-Filter

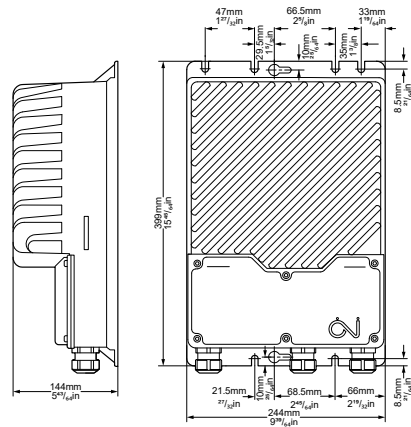
Die Produktreihe OJ DV GEN II verfügt über einen vollintegrierten EMV-Filter. Sie erfüllt damit Emissions- und Störfestigkeitsstandards in Industrie- und Wohnbereichen gemäß FCC §47 part 15 B. and ICES-003.

	Typ	DV-6024	DV-6030	DV-6040	DV-6055	DV-6075	DV-6110	DV-6150	
Rahmengröße		H4						H5	
Leistung (kW)	kW	2,4	3,0	4,0	5,5	7,5	11	15	
Leistung (PS)	PS	3,2	4,0	5,5	7,5	10,0	15,0	20,0	
Wirkungsgrad	%	>96,5 %						>97,5 %	
<b>Stromversorgung</b>									
Spannung	V AC	3 x 460–600 V Wechselspannung, 50/60 Hz, ±10 %							
Versorgungsstrom bei maximaler Last bei Nennversorgungsspannung (460 V / 600 V) @+50°C/+122°F	A	4,0	5,0	6,8	9,3	11,5	23,0	27,0	
Versorgungsstrom bei maximaler Last bei Nennversorgungsspannung (460 V / 600 V) @+60°C/+140°F *5	A	4,0	5,0	6,8	9,3	11,5 *3	18,5	27,0	
Versorgungsstrom bei maximaler Last bei Nennversorgungsspannung (460 V / 600 V) @+65°C/+149°F *5	A	4,0	4,0	6,8	9,3	-	18,5	-	
Versorgungsstrom bei maximaler Last bei Nennversorgungsspannung (460 V / 600 V) @+70°C/+158°F *5	A	3,1	-	6,8	9,3	-	16,2	-	
Leistungsfaktor (cos-phi) bei max. Last		>0,9							
<b>Motorausgang</b>									
Motornennleistung (auf der Welle) *1	kW	2,4	3,0	4,0	5,5	7,5	11	15	
Frequenz	Hz	Wechselstrommotor: 0–120   Permanentmagnet-Motor: 0–595							
Max. Ausgangsspannung	V <sub>eff</sub>	3 x 0–0,9 x V <sub>ein</sub>							
Max. Ausgangsstrom @+50°C/+122°F	A <sub>eff</sub>	4,9	6,3	8,3	10,5	18,3	23,5	28,0	
Max. Ausgangsstrom @+60°C/+140°F *5	A <sub>eff</sub>	4,9	6,3	8,3	10,5	18,3 *3	23,5	28,0 *3	
Max. Ausgangsstrom @+65°C/+149°F *5	A <sub>eff</sub>	4,9	6,0	8,3	10,5	-	21,0	-	
Max. Ausgangsstrom @+60°C/+140°F *5	A <sub>eff</sub>	4,9	-	8,3	10,5	-	19,7	21	
<b>Schutz</b>									
Max. Sicherungsgröße	A	16						32	
Kurzschlusskapazität	A	5000							
Motorausgang		Kurzschlussgeschützt zwischen den Phasen, Geschützt durch Strombegrenzung, Thermische Speichererhaltung							
Motor		Geschützt durch Strombegrenzung							
Max. Überspannung		<700 V							
Überlastschutz		Strom- und Temperaturüberlastschutz							
<b>Umgebung</b>									
Betriebstemperatur	°C / °F	-40°C bis +50°C / -40°F bis +122°F (Bis zu +70°C / +158°F je nach Variante, siehe oben)							
Lagertemperatur	°C / °F	-40 °C bis +70 °C / -40 °F bis +158 °F							
Schutzart		IP 54 und IP 65 / NEMA 4x							
Gehäusematerial		Aluminium							
Frontabdeckung		PBT PP (Die schwarze Frontabdeckung ist UV-beständig)							
Gewicht	kg	3,0			3,9		9,5		
Feuchtigkeit	% rF	10–95 % rF, nicht kondensierend							
Oberfläche		Korrosionsbeständig nach EN/ISO 9223 Class 4							
Luftstrom / Kühlung		Turbulente Luftgeschwindigkeit von mindestens 3 m/s, um bei maximaler Umgebungstemperatur die maximale Ausgangsleistung zu erreichen. Turbulente Luftgeschwindigkeiten unter 3 m/s und höhere Umgebungstemperaturen können zu einer geringeren Ausgangsleistung führen. (Turbulente Luftgeschwindigkeit von 3 m/s entspricht einer laminaren Luftgeschwindigkeit von 6,5 m/s)							
<b>Schnittstellen</b>									
Feldbus		Modbus RTU , BACnet MS/TP							
Analogeingänge		1 Eingang: 0-10 V DC oder 4-20 mA or PWM							
Analogausgänge		1 Eingang: +10 V DC oder +24 V DC							
Digitaleingänge		2 Eingang: Interner Pull-up auf +24 V DC							
Digitalausgänge		1 Ausgang: Open Collector, Interner Pull-up auf +10 V DC oder +24 V DC							
Status-LED		Grün/gelb/rot							
<b>Merkmale</b>									
Technik		Sinusförmige Rückwirkung auf EMK-Signal geregelt über FOC (feldorientierte Regelung)							
Softwareaktualisierung		Ja, über serielle Schnittstelle							
Motorparameter		Vorprogrammiert durch OJ oder Konfiguration vor Ort							
Kurzschlusschutz		Ja							
Integrierte EMV-Filter		Ja, C1 and C2							
<b>Zulassungen</b>									
EMV		FCC §47 part 15 B. und ICES-003							
Sicherheit		UL 61800-5-1 / CS22.2 No. 274							
Produktnorm		EN 61800 Teil 2							
Zündgeschützte Komponenten		IEC/UL60335-2-40, cl.22.116 & cl.22.117 / UL 121201 Class1, Div2. *4							
Überspannungskategorie		III							
Verschmutzungsgrad		2							
Höhenlage		1.000 m/3.280 ft: Ohne Leistungsreduzierung und 2.000 m/6.560 ft: mit 1% Leistungsreduzierung pro 100 Meter/328 ft. über 1000 Meter / 3280 ft.							
Erdung		TN / TT							
Produktzulassungen									
Hinweis: Die Daten gelten bei: Nennversorgungsspannung, +25 °C und ausreichendem Luftstrom *1: Motorleistungsfaktor = 0,8 und Wirkungsgrad = 90 % *2: H5 OGF-Variante ist auf 32 A begrenzt *3: Reduziert bei Verwendung eines Kühlgebläses *4: Max. +50°C/+122°F Umgebungstemperatur *5: Spezielle Artikelnummer									



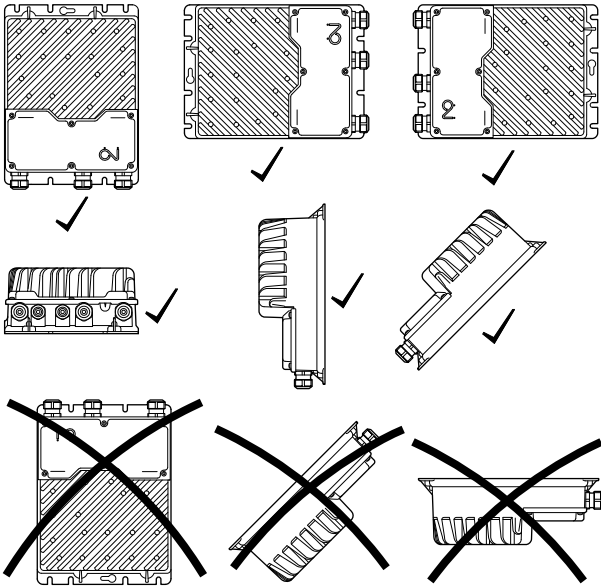
Abmessungen H4

BR1014A52b



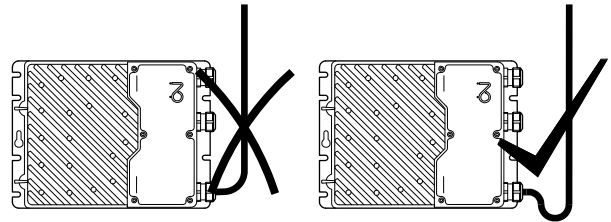
Abmessungen H5

BR1014A50a



Korrekte Montage

BR1014A55a



Korrekte Montage

BR1014A56a