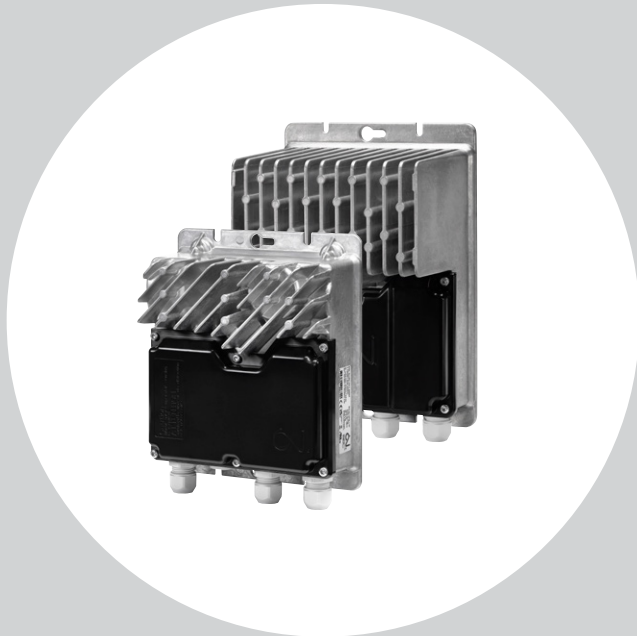


OJ Drives®



OJ DV GEN II

- 0,5-1,3 kW / 0,7 - 1,7 Hp
- Versorgung: 208–277 V, einphasig
- IM, PMSM, PMSynRM-Motoren
- Zündgeschützt
- CE, UL, CSA

Produktreihe OJ DV GEN II

OJ DV GEN II ist die verbesserte Version unserer erfolgreichen Antriebsreihe speziell für Lüftungsanwendungen.

Die neue Version ist vollständig rückwärtskompatibel und verfügt über die gleichen Leistungsvarianten, identische mechanische Abmessungen und die gleichen Modbus- und BACnet-Protokolle.

Diese neue Antriebsgeneration bietet hervorragende Möglichkeiten zur individuellen Anpassung.

Konstruktion

OJ DV Gen II ist flexibel montierbar, sodass eine Montage sowohl innerhalb als auch außerhalb des Luftstroms möglich ist.

OJ DV GEN II ist für jede Anlage verwendbar, da der Antrieb speziell für Ihre Anwendung konfiguriert werden kann. Das Hinzufügen optionaler Module und die Montage eines Kühllüfters am OJ DV GEN II eröffnen zusätzliche Anwendungsmöglichkeiten.

Darüber hinaus kann die Produktreihe OJ DV GEN II nun mit einem lokalen Bedienfeld ausgestattet werden.

Mit der abnehmbaren Frontabdeckung des OJ DV GEN II ist ein einfacher Zugriff auf das Anschlussfach möglich, das ausreichend Platz für den Anschluss der Kabel der optionalen Module bietet. Die Frontabdeckung des OJ DV GEN II erlaubt eine sichere Montage auf dem Aluminiumrahmen und gewährleistet die gewünschte Schutzart.

Steuerung

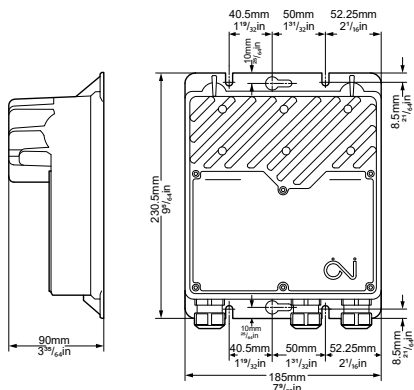
Der OJ DV GEN II kann über ein 0-10V- oder ein 4-20mA-Signal und über Modbus RTU oder BACnet MS/TP gesteuert werden. Darüber hinaus stehen die digitalen Ein- und Ausgangsschnittstellen zur Bestimmung und Konfiguration des Steuerungsverfahrens zur Verfügung.

Spannungsfestigkeit

Der OJ DV GEN II erkennt Überspannungen, sodass die Antriebe in den meisten Netzen weltweit betrieben werden können. Unsere Antriebe sind robust und überstehen Netzstörungen wie Spannungsabfälle, -spitzen und Transienten.

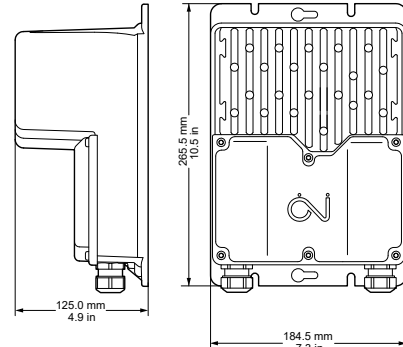
Eingebauter EMV-Filter

Die Produktreihe OJ DV GEN II verfügt über einen vollintegrierten EMV-Filter. Sie erfüllt damit Emissions- und Störfestigkeitsstandards in Industrie- und Wohnbereichen gemäß EN 61800-3 (C1 und C2).




Abmessungen H1

BR1014A53a



Abmessungen H1x

BR1014A59a

	Typ	DV-1005	DV-1007	DV-1011	DV-2011	DV-1013
Rahmengröße				H1		H1x
Leistung (kW)	kW	0,5	0,75	1,1	1,1	1,3
Leistung (PS)	PS	0,7	1,0	1,5	1,5	1,7
Wirkungsgrad	%			>94 %		
Stromversorgung						
Spannung	V AC	1 x 208-240 V Wechselfspannung, 50/60 Hz, ±10 %			1 x 208-277 VAC 50/60 Hz+/-10%	1 x 240 V AC, 50/60 Hz, ±10 %
Versorgungsstrom bei maximaler Last bei Nennversorgungsspannung (208V / 240V)	A	3,6 / 3,1	5,4 / 4,7	7,9 / 6,8	7,9 / 5,9	9,3 / 8,1
Leistungsfaktor (cos-phi) bei max. Last		>0,99 (Aktive Leistungsfaktorkorrektur)				
Motorausgang						
Motornennleistung (auf der Welle) *1	kW	0,5	0,8	1,15	1,15	1,3
Frequenz	Hz	Wechselstrommotor: 0-120 Permanentmagnet-Motor: 0-595				
Max. Ausgangsspannung	V _{eff}	3 x 0-250 V AC				
Max. Ausgangsstrom	A _{eff}	2	3,2	4,5	4,5	5,2
Schutz						
Max. Sicherungsgröße	A	16				
Kurzschlusskapazität	A	5000				
Motorausgang		Kurzschlussgeschützt zwischen den Phasen				
Motor		Geschützt durch Strombegrenzung				
Überspannungsschutz		Ja, <400V (NTC)				
Überlastschutz		Strom- und Temperaturüberlastschutz				
Umgebung						
Betriebstemperatur	°C / °F	-40 °C bis +50 °C / -40 °F bis +122 °F				
Lagertemperatur	°C / °F	-40 °C bis +70 °C / -40 °F bis +158 °F				
Schutzart		IP54 und IP65 / NEMA 4x				
Gehäusematerial		Aluminium				
Frontabdeckung		Kunststoff (Die schwarze Frontabdeckung ist UV-beständig)				
Gewicht	kg	2,0				3,6
Feuchtigkeit	% rF	10-95 % rF, nicht kondensierend				
Oberfläche		Korrosionsbeständig nach EN/ISO 9223 Class 4				
Luftstrom / Kühlung		Turbulente Luftgeschwindigkeit von mindestens 3 m/s, um bei maximaler Umgebungstemperatur die maximale Ausgangsleistung zu erreichen. Turbulente Luftgeschwindigkeiten unter 3 m/s und höhere Umgebungstemperaturen können zu einer geringeren Ausgangsleistung führen. (Turbulente Luftgeschwindigkeit von 3 m/s entspricht einer laminaren Luftgeschwindigkeit von 6,5 m/s)				
Schnittstellen						
Feldbus		Modbus RTU , BACnet MS/TP				
Analogeingänge		1 Eingang 0-10 V DC 4-20 mA PWM				
Analogausgänge		1 Ausgang +10 V DC oder +24 V DC				
Digitaleingänge		2 Eingänge Interner Pull-up auf +24 V DC				
Digitalausgänge		1 Ausgang Open Collector, interner Pull-up auf +10 V DC oder +24 V DC				
Status-LED		Grün/gelb/rot				
Merkmale						
Technik		Sinusförmige Rückwirkung auf EMK-Signal geregelt über FOC (feldorientierte Regelung)				
Softwareaktualisierung		Ja, über serielle Schnittstelle				
Motorparameter		Vorprogrammiert durch OJ oder Konfiguration vor Ort				
Kurzschlusschutz		Ja				
Integrierte EMV-Filter		Ja				
Zulassungen						
EMV		EN/BS 61800-3 (C1 und C2)				
NSR		EN/BS 61800-5-1 / UL 61800-5-1				
Produktnorm		EN/BS 61800 Teil 2				
Nordamerika *2		UL-61800-5-1 / CS22.2 No.274				
Zündgeschützte Komponenten		IEC/UL60335-2-40, cl.22.116 & cl.22.117 / UL 121201 Class1, Div2.				
Überspannungskategorie		III				
Verschmutzungsgrad		2				
Höhenlage		1.000 m/3.280 ft: Ohne Leistungsreduzierung und 2.000 m/6.560 ft: mit 1% Leistungsreduzierung pro 100 Meter/328 ft. über 1000 Meter / 3280 ft.				
Erdung		TN / TT / IT				
RoHS-Richtlinie		Ja				
Produktzulassungen						
Hinweis: Die Daten gelten bei: Nennversorgungsspannung, +25 °C und ausreichendem Luftstrom						
* 1 Motorleistungsfaktor = 0,8 und Wirkungsgrad = 90 %						
* 2: Nur mit schwarzer Frontabdeckung verfügbar						

OJ kann nicht für Fehler im Material verantwortlich gemacht werden. OJ behält sich das Recht vor, seine Produkte ohne Vorankündigung zu ändern. Dies gilt auch für bereits bestellte Produkte, sofern diese Änderungen vorgenommen werden können, ohne dass ohne nachträgliche Änderungen der bereits vereinbarten Spezifikationen. Der Inhalt dieses Materials unterliegt möglicherweise dem Urheberrecht und anderen geistigen Eigentumsrechten und ist entweder Eigentum von OJ Electronics oder wird unter Lizenz von OJ Electronics verwendet. Das Warenzeichen OJ ist ein eingetragenes Warenzeichen von OJ Electronics A/S.